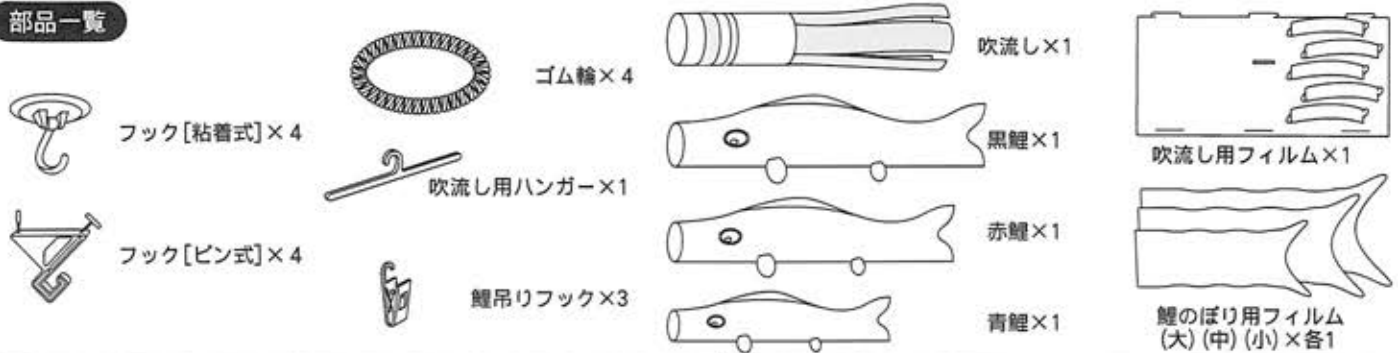
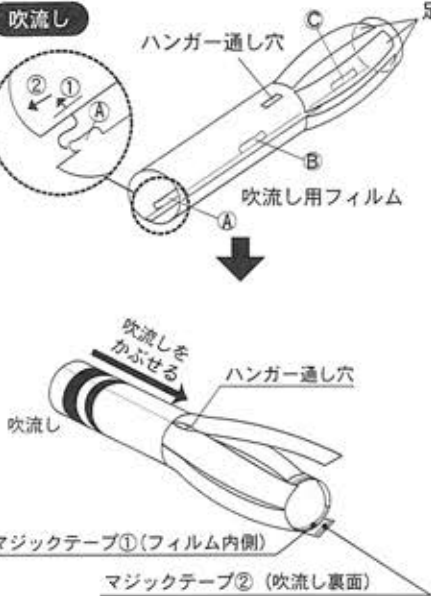


浮き浮き鯉のぼりセット取付説明書

部品一覧

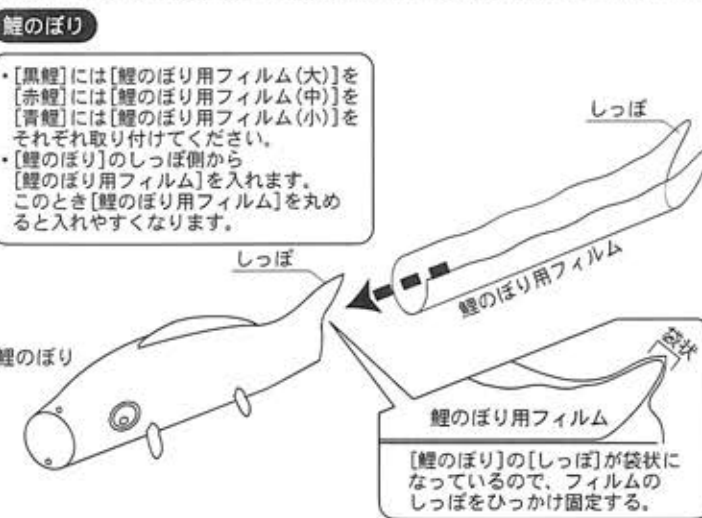


1. 吹流し/鯉のぼりの作り方



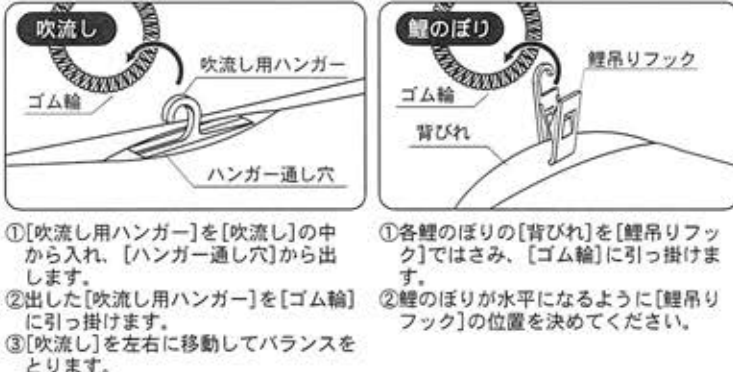
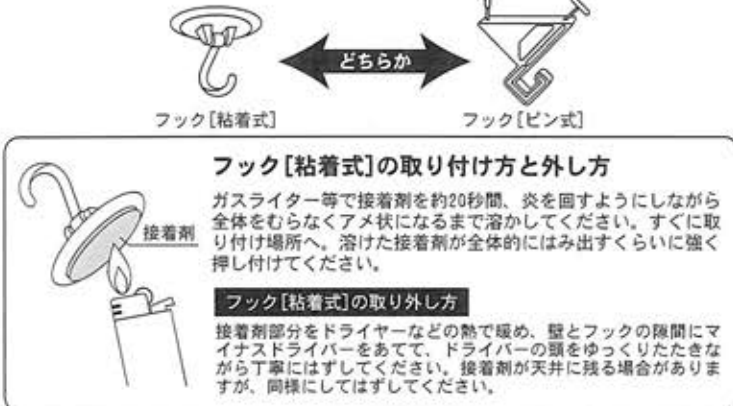
吹流し用フィルムの作り方
 ・[吹流し用フィルム]の足が出ている面を外側になるよう丸めます。
 ・①を①のように切り込み口に差し込み②の方向にずらし固定します。
 ・残りの③④も同様に組み立てます。

吹流しの作り方
 ・作成した[吹流し用フィルム]に[吹流し]を矢印の方向にかぶせます。
 ・そのときに[吹流し]と[吹流し用フィルム]のハンガー通し穴の位置を合わせておきます。
 ・[吹流し用フィルム]の内側にあるマジックテープ①に、[吹流し]各足の裏面にあるマジックテープ②を折込み貼り合せ、固定します。

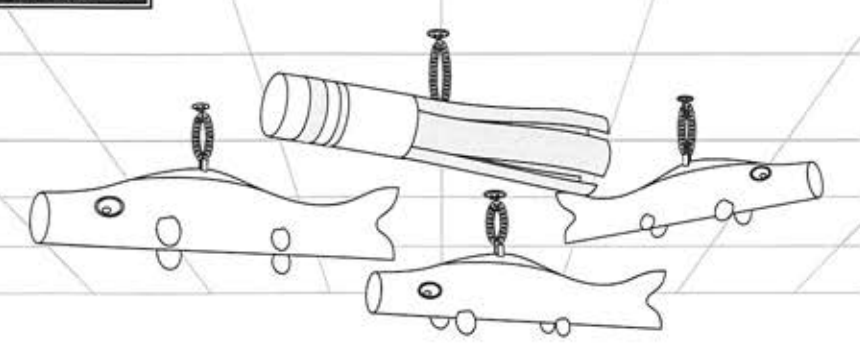


2. 組み立て方

(天井の素材によりフック[粘着式/ピン式]のどちらかを使用してください。)



完成図



例：フック[粘着式]を使用

⚠ 御使用上の注意

- 御使用前に必ずお読みください。
- お読みになった後は、必ず保存しておいてください。
- 《組立て時の注意》
- 組立てには必ず当社の純正部品をお使いください。
- 小さな部品がありますので、お子様が口に入れないようにご注意ください。
- 火の取扱いには十分お気を付けてください。
- 《ご使用にあたって》
- お節句の飾り以外にはご使用しないでください。
- 本製品は室内用です。屋外での使用は避けてください。
- 《保守・点検》
- 鯉のぼりが汚れた時は、中性洗剤に10分程度浸したのち、軽く手洗いしてください。水洗後は平に掛けて完全に乾燥させてください。ぬれたまま放置しますと色移りする事があります。早めに乾かしてください。(※洗濯機・乾燥機は絶対に使用しないでください)
- 収納の際には湿気を避け、風通しのよい場所に保管してください。