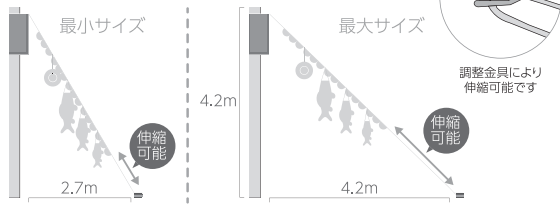


にわデコ取扱説明書

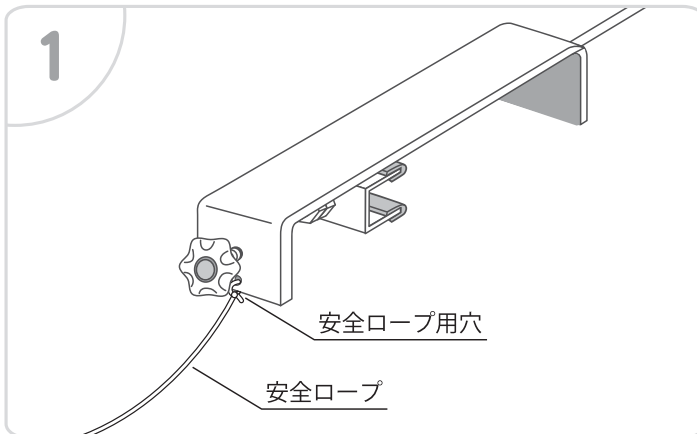
飾るお庭サイズの目安



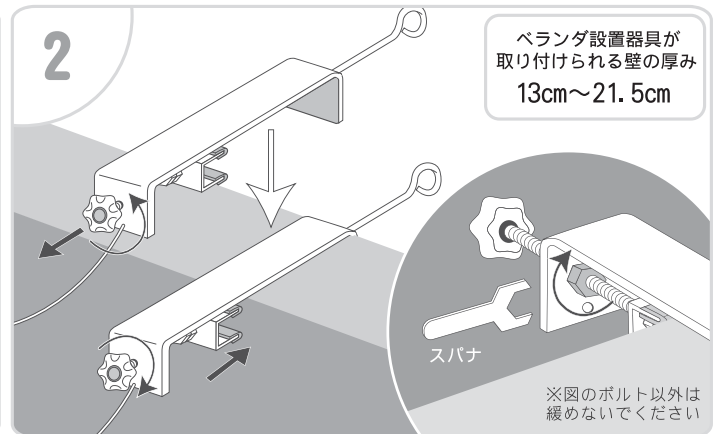
付属器具



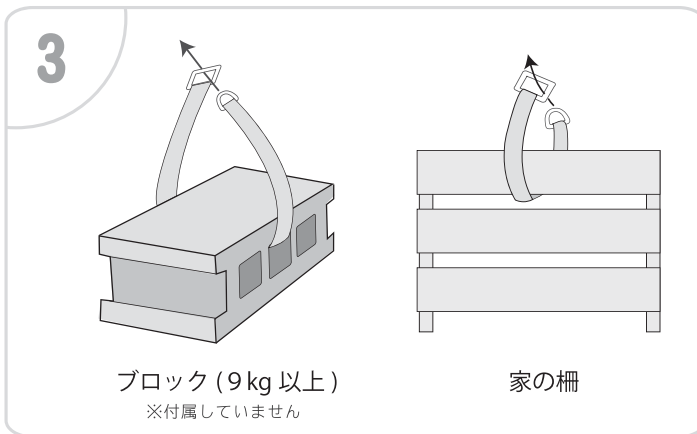
にわデコの飾り方



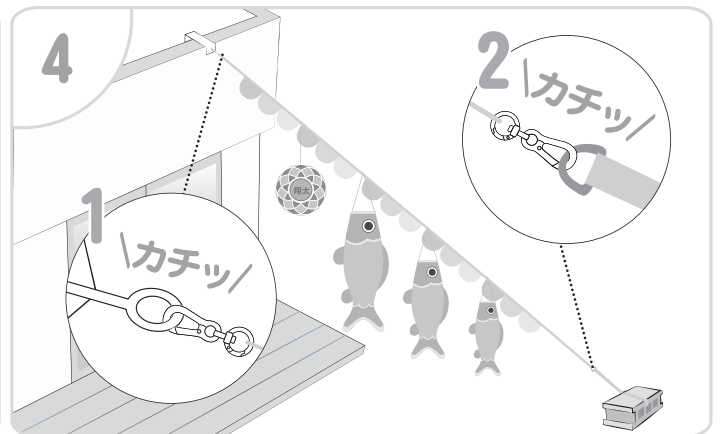
ベランダ金具の落下防止のために安全ロープを穴に通し結びつけ、もう一方を固定物に結びつけてください。



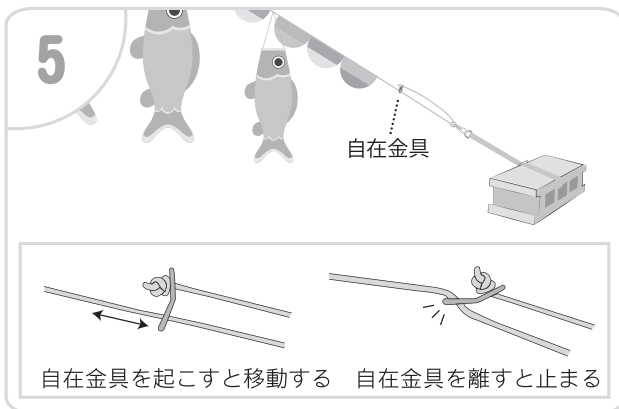
ベランダ設置器具を壁にはめ込み、外側と内側から固定します。※破損の恐れがある場所には、取り付けないでください。



固定バンドをブロックや柵に巻き小さい金具を大きい金具の穴に通します。※破損の恐れがある場所には、取り付けないでください。



初めにフックをベランダ金具をつけてにわデコをゆっくりおろし、次にお庭の固定バンドに引っ掛けます。



自在金具でロープの長さを調整してください。

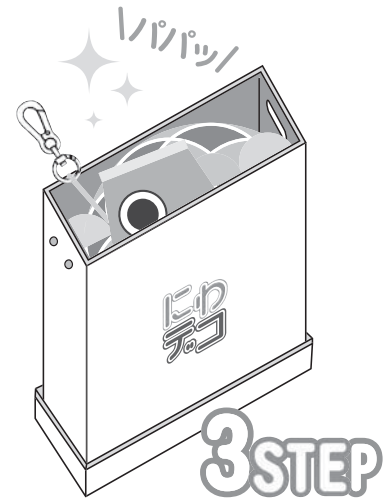
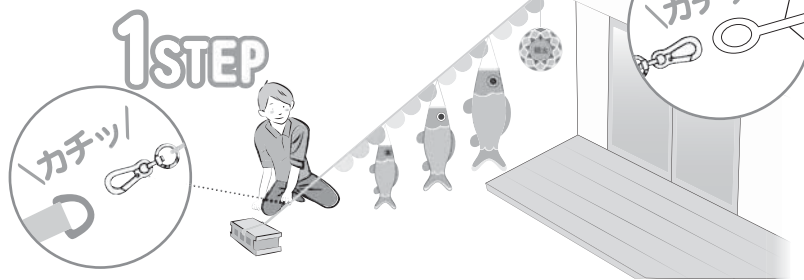
毎日の飾りつけが2ステップで簡単!

1. ベランダから「カチッ」ととめる
2. お庭を「カチッ」ととめる



毎日の おかたづけも3ステップで！

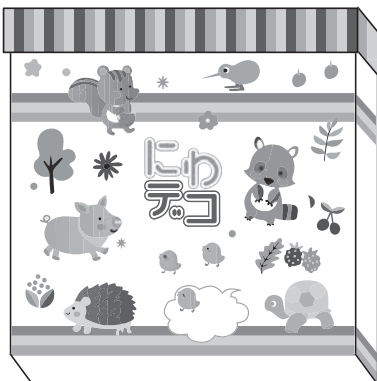
1. お庭を先に \カチツ/ とはずす
2. ベランダでとりこんで \カチツ/ とはずす
3. 箱に \パパッ/ とおかたづけ



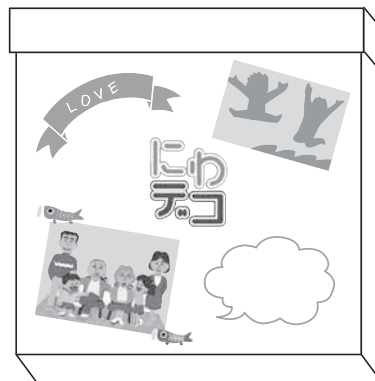
箱は、にわデコの収納ケースとしてご利用できます。

家族みんなでデコって世界に一つだけのオリジナル箱に！

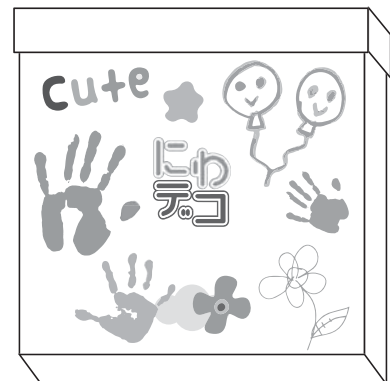
かわいいシールやテープ



思い出の写真



手がたや足がた



《ご使用上の注意》 ご使用前に必ずお読みください。お読みになった後は、必ず保管しておいてください。

《組み立て時の注意》

- 組み立てには必ず当社の純正部品をお使いください。●部品などの取り付けは大人が行ってください。
- ベランダ器具や固定バンドを取り付ける場所が、破損する恐れがある場合は、取り付けしないでください。

《ご使用にあたって》

- お節句の観賞用以外にはご使用しないでください。●ベランダでの飾り付けや片付けの際には、にわデコが落下しないよう、十分注意してください。●ロープにぶら下がったり、他の物をつるしたりしないでください。●風の強い日や雨の日は飾らないようにしてください。雨に濡れた場合は乾いた布でふいた後、十分に乾かしてからおかたづけください。

《保守・点検》

- ベランダ取付金具がゆるんでいないか時々点検してください。●ゆるみ等を発見したら、締めなおしてください。●本製品の生地には染めを施しています。色落ちの恐れがある為、洗う事はお控えください。●収納の際には湿気を避け、風通しのよい場所に保管してください。