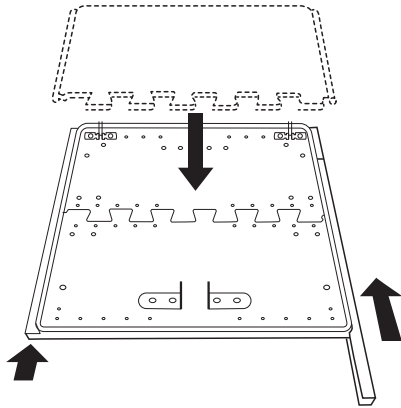


# どこにでも設置できる万能型プレミアムベランダスタンド

## 1

### ベースの組立て

①のベースを組み合わせ⑥の横さんを両端に差し込んで下さい。

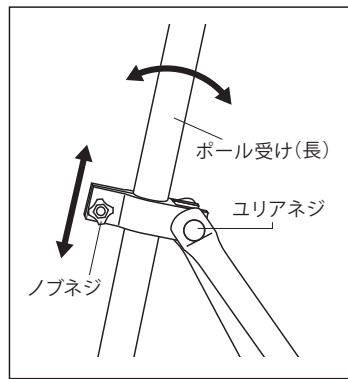


## 2

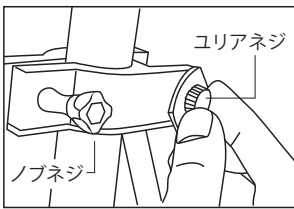
### ポール受けの取付け

支えパイプ式は、あらかじめ組み上がっているため、ノブネジ、ユリアネジ、アンカーを使って、ベースに固定するだけで簡単です。

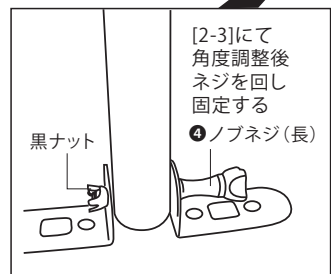
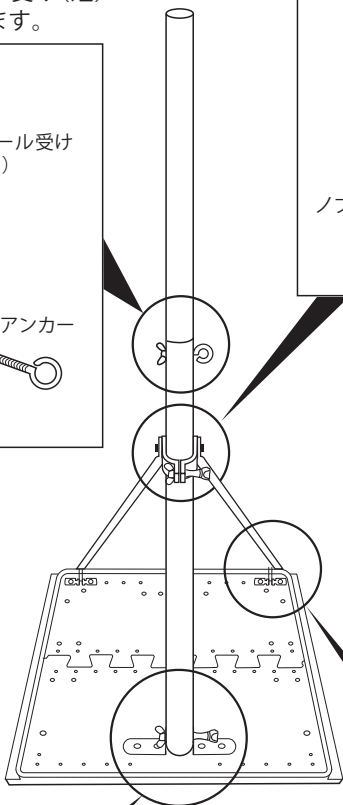
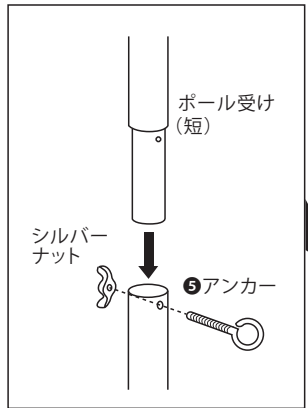
2-3 ②のポール受け(長)の角度を調整します。



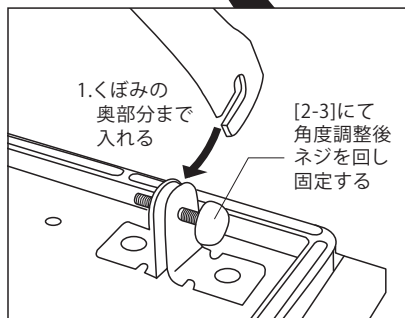
角度調整後、ユリアネジとノブネジを回し固定します。



2-4 ③のポール受け(短)を取付けます。



2-1 ②のポール受け(長)を取付けます。



2-2 ②の支えパイプを取付けます。

### 部品名称

- |   |                     |   |   |   |               |
|---|---------------------|---|---|---|---------------|
| ① | ネジ付き<br>ベース...1セット  | ② | 支えパイプ<br>ポール受け(長)<br>支えパイプ<br>ノブネジ<br>ユリアネジ<br>支えパイプ...1式 | ③ | ポール受け(短)...1本 |
| ④ | ノブネジ(長)蝶ナット黒...1セット | ⑤ | アンカー蝶ナットシルバー...1セット                                       | ⑥ | 横さん...2本      |
| ⑦ | 安全ロープ...1本          | ⑧ | パイプガード...1ケ   | ⑨ | ビニールタイ...2ケ   |
| ⑩ | ジャバラ式水袋(5ℓ)...2ケ    |   |   |   |               |

## 3

### 完成図

